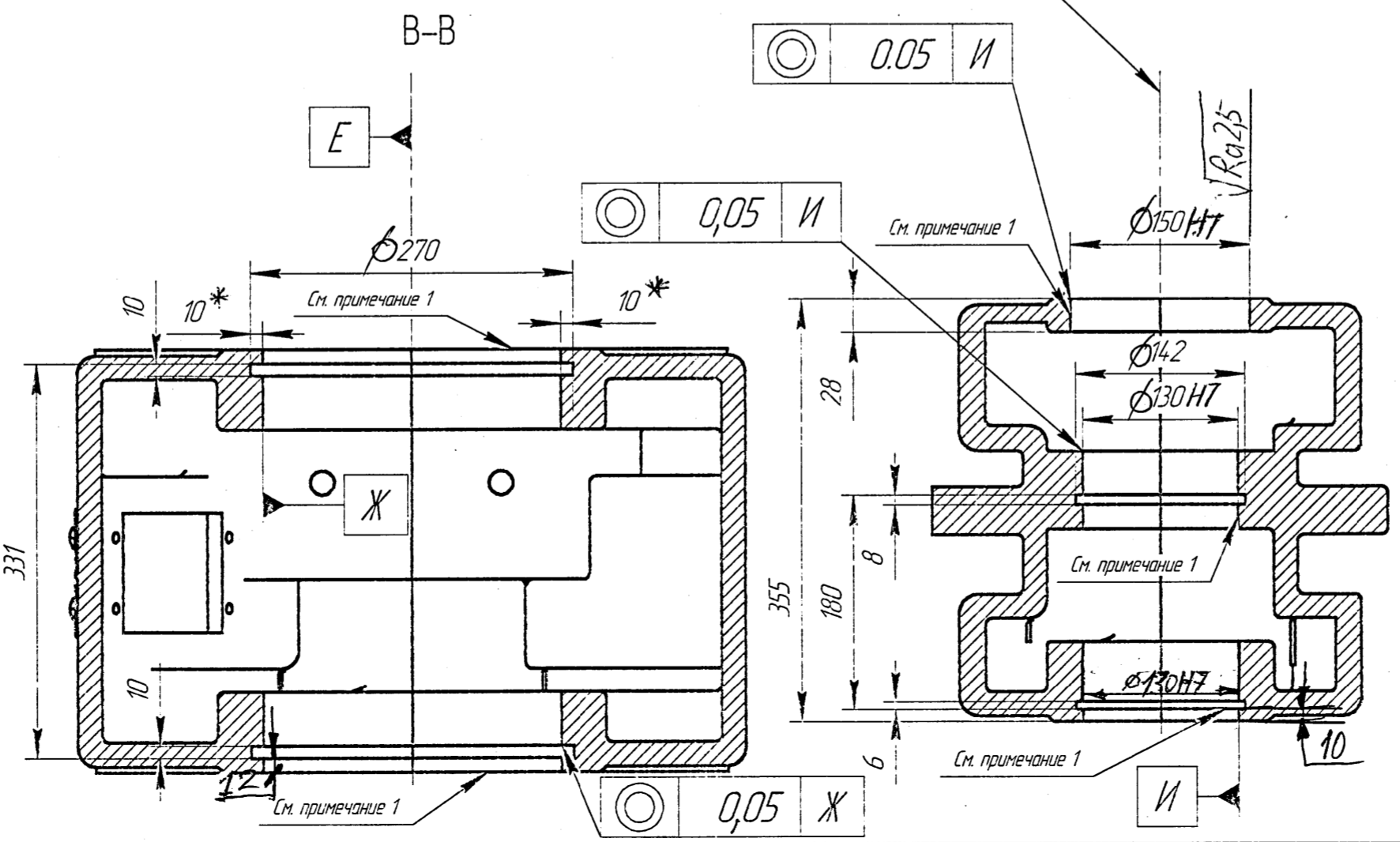
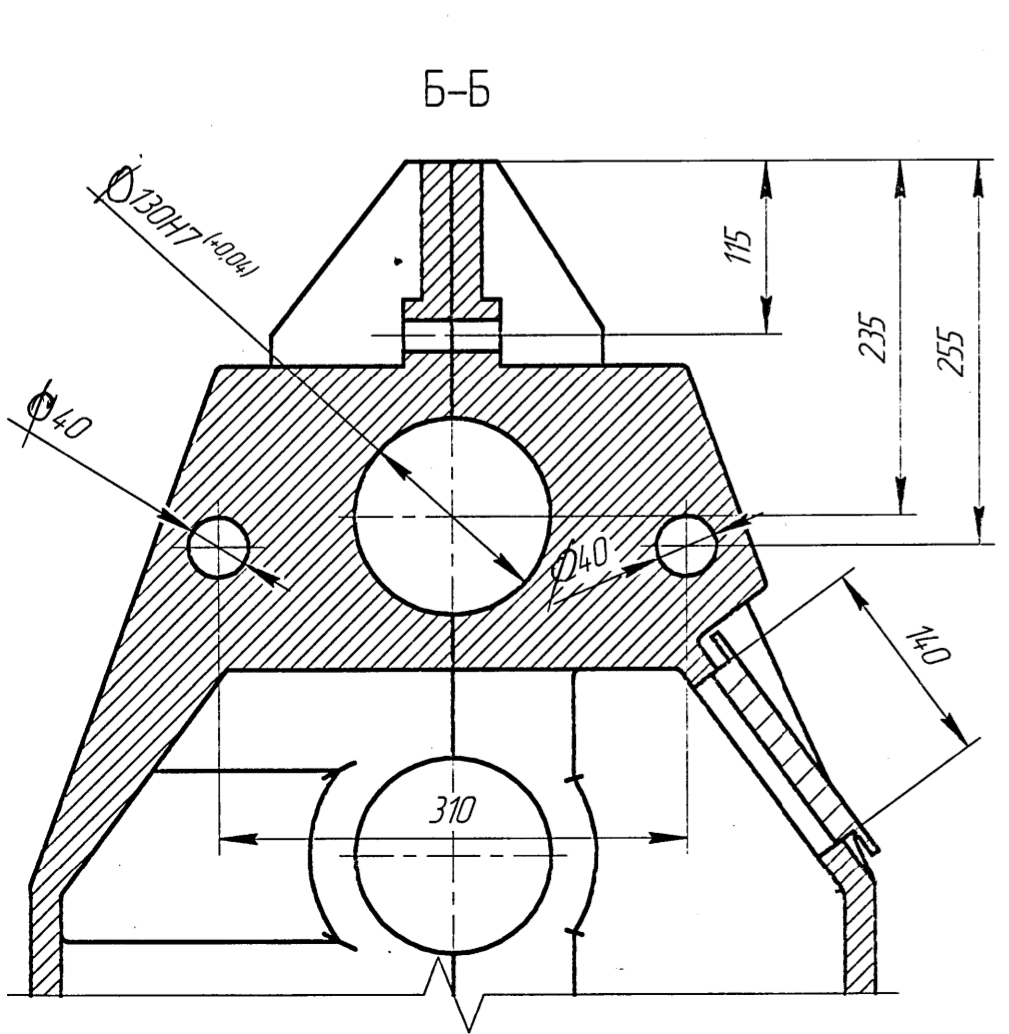


- 1 Поверхность обработать в сборе
- 2 *Размер для справки
- 3 Неуказанные допуски H14, h14, IT14/2



Формат	Зона	Поз.	Обозначение	Наименование	Кол.	Примечание
				<i>Детали</i>		
		1	ОГМ-14965.01	Низ корпуса	1	
		2	ОГМ-14965.02	Верх корпуса	1	
		3	ОГМ-14967.03	Крышка смотрового люка	1	Изготовить и зафиксировать
				<i>Стандартные изделия</i>		
		4	Болт М12х25 ГОСТ 15591-70		4	
		5	Болт М18х50 ГОСТ 15591-70		2	
		6	Болт М20х100 ГОСТ 15591-70		6	
		7	Гайка М20-6Н ГОСТ 5915-70		6	
		8	Шайба 20Л ГОСТ 6402-70		6	
		9	Шайба С 20.37 ГОСТ 10450-78		6	
		10	Болт с шестигранной головкой ГОСТ Р ИСО 4014-М20 х 120		3	

ОГМ-14967.СБ				Лит.	Масса	Масштаб
Изм. Лист	№ докум.	Дата	Дата			
Разраб.	Ступин	12.01.2012			312,95	1:5
Проб.	Ванюкин					
Т.контр.					Лист	Листов 1
Н.контр.						
Утв.	Новиков					

Перв. примен.
 Справ. №
 Подп. и дата
 Имя, № докум.
 Имя, № докум.
 Имя, № докум.
 Имя, № докум.