

2. Общие технические требования к оборудованию

2.1 Требования к оборудованию. Контейнеры

2.1.1 Контейнеры должны быть изготовлены из материала в соответствии с ОСТ5.2378-85;

2.1.2 Контейнеры должны быть оборудованы приспособлениями для транспортирования их по судну;

2.1.3 Контейнеры должны иметь приспособления для надёжного крепления на судне:

2.1.4 - в нижней части контейнера предусмотреть опору с отверстиями согласно ОСТ5.2378. В случае изменения конструкции согласовать с проектантом;

2.1.5 - в верхней части дополнительно предусмотреть обухи. Габариты обуха и размеры отверстий в нём см. приложение 1;

2.1.6 Контейнеры должны иметь поворотные ролики;

2.1.7 Контейнеры для сбора и хранения мусора должны иметь такую конструкцию, которая обеспечивает лёгкую разгрузку и очистку;

2.1.8 Внутренние поверхности контейнеров должны быть гладкими;

2.1.9 Контейнеры должны иметь крышку обеспечивающую герметичное закрытие отверстия для приёма мусора;

2.1.10 Крышки контейнеров должны быть снабжены надёжными замками;

2.1.11 Контейнеры должны иметь климатическое исполнение ОМ, категория I по требованиям по ГОСТ 15150-69;

2.1.12 Контейнеры должны быть испытаны на прочность методами изготовителя, остаточные деформации не допускаются;

2.1.13 Контейнеры должны быть испытаны на водонепроницаемость наливом воды по всей высоте, течь и появление капель не допускаются;

2.1.14 Должна быть представлена техническая спецификация со свидетельством о приёмке на соответствие ОСТ5.2378-85, требованиям ГОСТ 15150-69, с паспортом соответствия на изделие, техническим описанием и инструкцией по эксплуатации, документацией, дающей наглядное представление о конструкции, размерах контейнера.

2.2 Требования к оборудованию. Ящики

2.2.1 Ящики должны быть изготовлены из нержавеющей стали;

2.2.2 Внешний вид ящика должен соответствовать изображению в приложении 2;

2.2.3 Ящики должны быть оборудованы приспособлениями для перемещения их по судну;

2.2.4 Ящики для сбора и хранения мусора должны иметь такую конструкцию, которая обеспечивает лёгкую разгрузку и очистку;

2.2.5 Внутренние поверхности ящиков должны быть гладкими;

2.2.6 Ящики должны иметь крышку обеспечивающую герметичное закрытие отверстия для приёма мусора;

2.2.7 Крышки ящиков должны быть снабжены фиксаторами в закрытом и открытом положении;

2.2.8 Ящики должны иметь климатическое исполнение ОМ, категория I по требованиям по ГОСТ 15150-69;

2.2.9 Ящики должны быть испытаны на прочность методами изготовителя, остаточные деформации не допускаются;

2.2.10 Ящики должны быть испытаны на водонепроницаемость наливом воды по всей высоте, течь и появление капель не допускаются;

2.2.11 Должна быть представлена техническая спецификация со свидетельством о приёмке на соответствие требованиям ГОСТ 15150-69, с паспортом соответствия на изделие, техническим описанием и инструкцией по эксплуатации, документацией, дающей наглядное представление о конструкции, размерах контейнера.

3. Комплект поставки

3.1 Комплект поставки контейнеров согласно таблице 1.

Таблица 1

Поз. по CNF22-LMPP-143	Поз. по CNF22.3623 28.0001	Тип, характеристика оборудования	Кол-во, комплект
1	21	Контейнер 2-0,25 ОСТ5.2378-85 Материал: сталь.	5
2	22	Контейнер 2-0,25 ОСТ5.2378-85 Материал: сталь.	5
3	23, 24	Контейнер 2-0,25 ОСТ5.2378-85 Материал: сталь.	15
4	25	Контейнер 2-0,25 ОСТ5.2378-85 Материал: сталь.	1
5	26	Контейнер 2-0,25 ОСТ5.2378-85 Материал: сталь.	5
6	27	Канистра пищевая 10 л М967 Материал: пластик. Не окрашивается	2

Комплект поставки ящиков согласно таблице 2.

Таблица 2

Поз. по CNF22-LMPP-143	Поз. по CNF22.3623 28.0001	Тип, характеристика оборудования	Кол-во, комплект
7	28	Ящик 450х300х450, V=0,05 м.куб. Материал: нерж.сталь	5
11	32	Ящик 450х300х450, V=0,05 м.куб. Материал: нерж.сталь	1
13	33	Ящик 450х300х450, V=0,05 м.куб. Материал: нерж.сталь	1
14	34	Ящик 450х300х450, V=0,05 м.куб. Материал: нерж.сталь	1
15	35	Ящик 450х300х450, V=0,05 м.куб. Материал: нерж.сталь	1

3.2 ЗИП и инструменты в объеме, определяемом поставщиком

3.3 Отличительные планки должны быть выполнены на английском и русском языке, если иное не предусматривается Международными правилами (Конвенциями).

4. Окраска и защита от коррозии

4.1 Контейнеры и ящики поставляются окрашенными по схеме производителя. Материалы покрытий должны обеспечивать надлежащую защиту с учетом условий эксплуатации судна. Цвет окраски – серый. Материал покрытия должен быть отражен в технической документации на изделие.

4.2 На заводе строителе предусматривается финишное покрытие контейнеров определенных категорий в соответствии с цветовой схемой представленной в Плане управления мусором.

4.3 Консервирующие покрытия, при наличии, должны обеспечивать срок хранения 12-18 месяцев.

5. Запасные части

Все оборудование поставляется с запасными частями в соответствии со стандартом изготовителя, требованиями Правил РС и настоящего ИТТ.

6. Требования к технической спецификации

6.1 В составе представляемой технической спецификации на поставку оборудования по данным ИТТ должны быть предоставлены следующие документы и информация:

- ведомость (перечень) поставки с указанием оборудования поставляемого в сборе и комплектующих, поставляемых россыпью;
- марка и характеристики оборудования;
- чертежи оборудования с массогабаритными, установочными, присоединительными размерами и массой;
- технические требования по монтажу на судне;
- требуемые зоны обслуживания.

6.2 Оборудование поставляется со следующей эксплуатационной документацией на русском и английском языке в 4 (четырёх) экземплярах и в электронном виде в формате .pdf:

6.2.1 Техническое описание, включающее:

- марку и характеристики оборудования;
- инструкцию по хранению и установке;
- чертежи оборудования с массогабаритными и установочными размерами;

6.2.2 Инструкцию по эксплуатации и ремонту оборудования;

6.2.3 Перечень ЗИП.

6.3 В составе эксплуатационной документации поставляется перечень сервисных пунктов фирмы-изготовителя и бланки сертификатов ввода в эксплуатацию и гарантии для каждого типа оборудования.

7. Требования к поставке технической документации для проектирования и строительства

7.1 Через 2 (две) недели после заключения контракта на поставку оборудования, поставщик представляет верфи на русском языке следующую информацию и техническую документацию по электронной почте и через 4 (четыре) недели в бумажном виде в 4 (четырёх) экземплярах:

7.1.1 Техническое описание, включающее:

- марка и характеристики оборудования;
- чертежи оборудования с массогабаритными и установочными размерами;

7.1.2 Инструкции по приёмке, транспортировке, хранению, расконсервации, монтажу, демонтажу (допускается поставка в более поздний срок);

7.1.3 Инструкции по эксплуатации всего поставляемого оборудования (допускается поставка в более поздний срок);

7.1.4 Схема раскрепления (перевозки) грузовой и транспортировочной оснастки на транспортном средстве, в случае возврата ее поставщику оборудования;

7.1.5 Перечень технического оснащения, включающие в себя оснастку и специальный инструмент используемый при монтаже оборудования. В перечне должна быть точно разделена ответственность поставщика и покупателя в части закупки и поставки необходимого инструмента;

7.1.6 Перечень комплектующих изделий, ЗИП, специнструмента и приспособлений.

7.2 Тип поставляемой технической документации:

7.2.1 На всё устанавливаемое оборудование должна быть представлена электронная 3D-модель в формате .3Ddwg. или .iges.

7.2.2 Чертежи должны быть представлены в формате .dwg и .pdf, текстовые документы в формате .doc и .pdf.

7.3 Требования пункта 8.1 должны быть отражены в спецификации к контракту на поставку.

7.4 Должен быть предоставлен перечень технической документации с указанием номеров и наименований документов со сроками их поставки.

8. Свидетельства и сертификаты

8.1 Должны быть предоставлены следующие свидетельства и сертификаты на русском и английском языке в 1 (одном) экземпляре и в электронном виде в формате .pdf:

- свидетельство о типовом одобрении (СТО) согласно Правил РС;
- сертификаты качества поставщика;
- свидетельство об одобрении типа объекта технического регулирования, подтверждающее соответствие оборудования требованиям «Технического регламента о безопасности объектов морского транспорта»;
- санитарно-гигиенический сертификат.

9. Сроки поставки и гарантии

9.1 Условия и сроки поставки должны быть оговорены при заключении контракта на поставку.

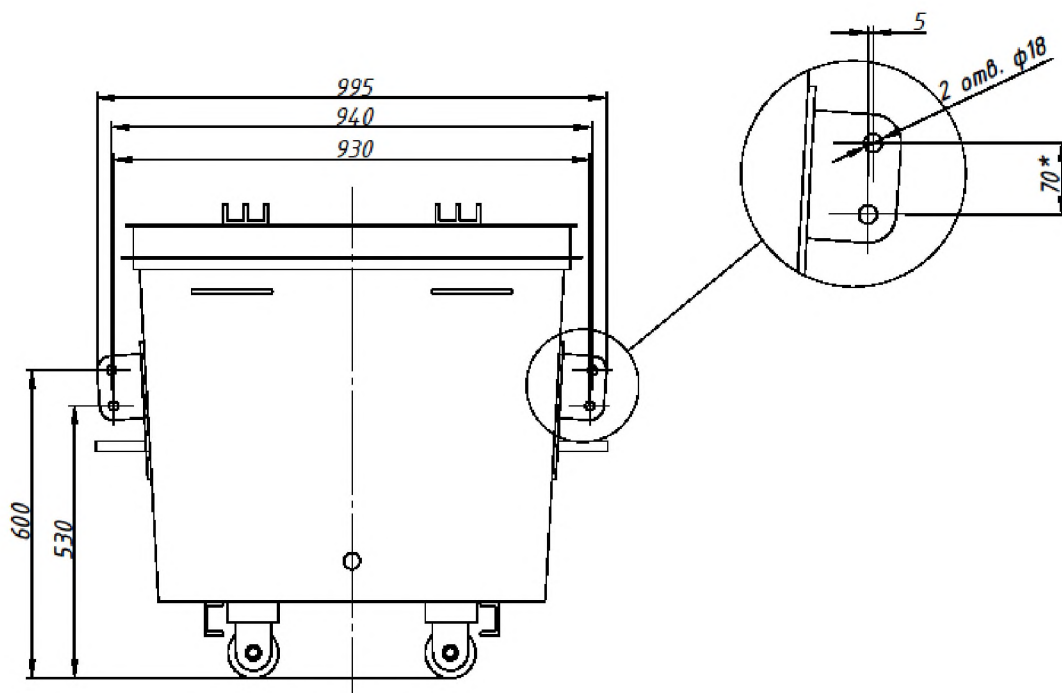
9.2 Необходимость выполнения шеф-монтажных работ, привлечения специалистов фирмы для сервисного обслуживания определяется при заключении контракта.

9.3 Поставщик гарантирует наличие ЗИП для поставляемого оборудования в течение 10 лет от даты приёма судна в эксплуатацию.

10. Приложения

Приложение 1

Обух для крепления контейнера в верхней части



Приложение 2

Габариты и внешний вид ящика

