

# Техническое задание

## на изготовление силовых распределительных пунктов

Изготовить пункты подключения силовые с прибором учета типа ППСЩ1 – ППСЩ-4 в количестве – 4 штук,

номинальный ток 1000 А. В сборе, согласно однолинейным схемам:

1) Корпус: габ. ориентировочно 1840x800x460 мм с цоколем 200 мм. исполнение не ниже IP54.

Из композитного материала фирмы ДКС

2-а качественных всепогодных замка на двери, под трехгранный ключ элекрика Д.9 мм.

Предусмотреть установку петель под нависной замок. Ввод кабеля осуществляется СНИЗУ

1.1 Сбоку корпуса установить и подключить 1 розетку

стационарную типа 145-125А-64/200/346-240/4.15В ЗР+РЕ+N IP67,

1.2 Внизу корпуса с фасада установить наружу кабельные вводы 4 шт.

типа "Латунный кабельный ввод М100, d=75-80 мм" исполнение IP54.

1.3 Сбоку корпуса установить и подключить 2 розетки панельную SCHUKO

с крышкой и защитными шторками пружинные кл. IP54

с торца корпуса

1.4 Установить шину медную М1Т PEN на номинальный ток (сист. TN-C)

1.5 Ошиновку фаз А,В,С выполнить сварными медными шинами М1Т соответствующих сечений и обозначить цветовой маркировкой согласно ГОСТ, шины изолировать термоусадкой

1.6 Закрывать токоведущие части защитной панелью на болтовых соединениях

1.7 Предусмотреть установку транспортных болтов

2) Внутри РП установить и подключить:

2.1 Вводной Разъединитель типа РЕ19 1000А с центральной рукояткой

2.2 Счетчик учета электрической энергии не прямого включения 380В 5/50А 50Гц Меркурий

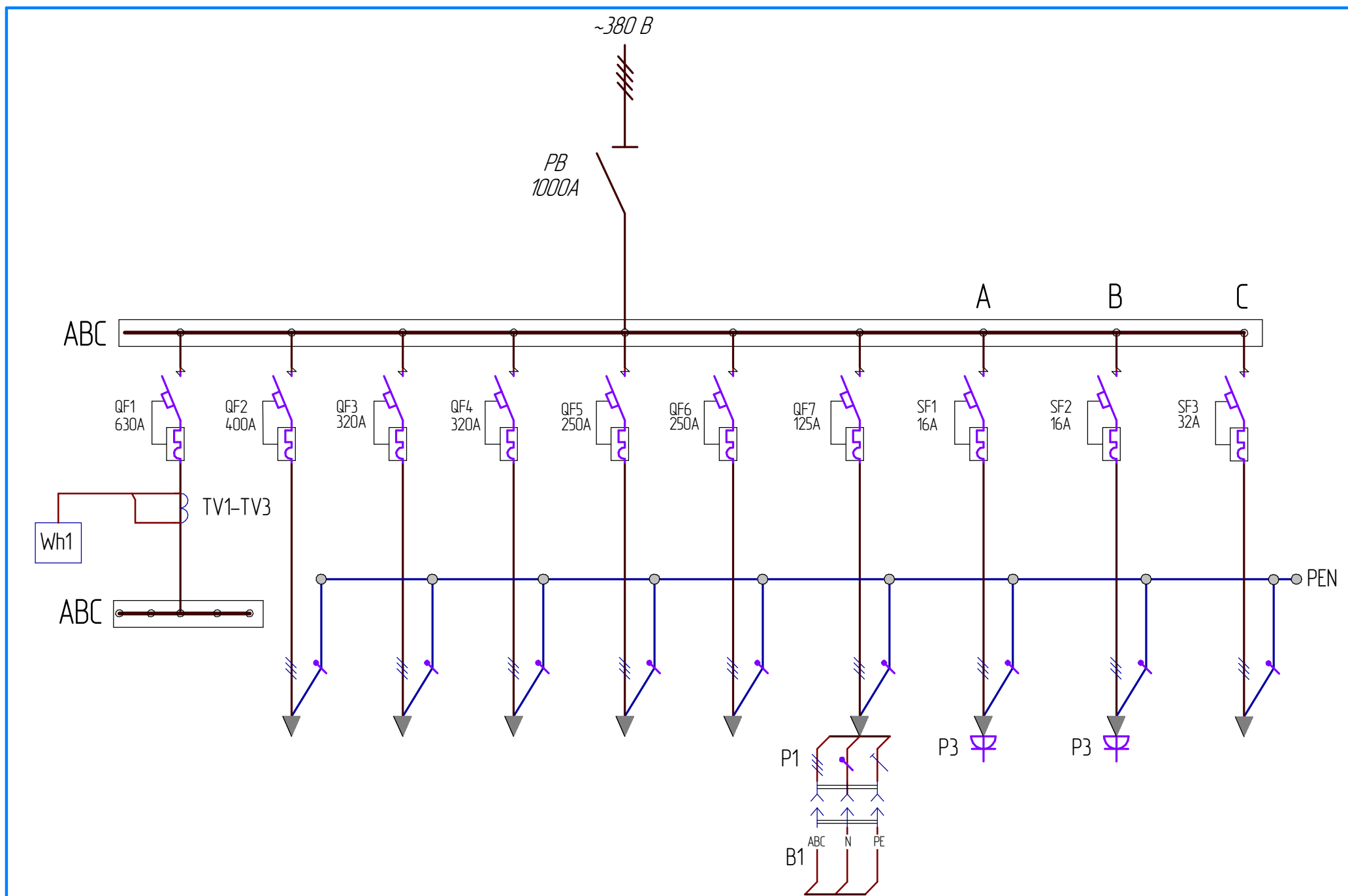
2.3 Трансформаторы тока в количестве 3 штук типа трансформатор тока ТШП-0.66 600/5

классом точности не ниже 0.5

					Восстановление энергоснабжения объекта №45				
Изм.	Лист	№ докум.	Подп.	Дата	Пункты подключения силовые типа ППСЩ	Лит.	Масса	Масштаб	
Разраб.	Кириченко С.В.			31.05.2024г.				1:1	
Проб.						Лист	1	Листов	3
Т.контр.						Приложение А			
Н.контр.									
Утв.									

- 2.4 Установить автоматический выключатель 320А типа ВА04-36 КОНТАКТОР – 2 шт.
- 2.5 Установить автоматический выключатель 125А типа ВА04-36 КОНТАКТОР – 1 шт.
- 2.6 Установить автоматический выключатель 250А типа ВА04-36 КОНТАКТОР – 2 шт.
- 2.7 Установить автоматический выключатель 630А типа ВА50-39Про КОНТАКТОР – 1 шт.
- 2.8 Установить автоматический выключатель 32А КОНТАКТОР – 1 шт.
- 2.9 Установить ЧЗО АВДТ 16А КОНТАКТОР – 2 шт. для подключения розетки.
- 2.10 Установить автоматический выключатель 400А типа ВА04-36 КОНТАКТОР – 1 шт.
- 2.11 Автоматические выключатели укомплектовать комплектами выводов расширительных ВА04-36 и перегорками.
- 2.12 Укомплектовать однолинейной схемой и знаками электробезопасности.
- 2.13 Установить шинную сборку от выключателя на 630А на изоляторах типа лесенка для возможности подключения 4-5 потребителей через прибор учета

3) Обязательно согласовать схему размещения оборудования в сборке с заказчиком предост. эскиз.



Изм.	Лист	№ докум.	Подп.	Дата

Восстановление энергоснабжения объекта №45