

ОГМ - 14558.02

Перв. примен.

Справ. №

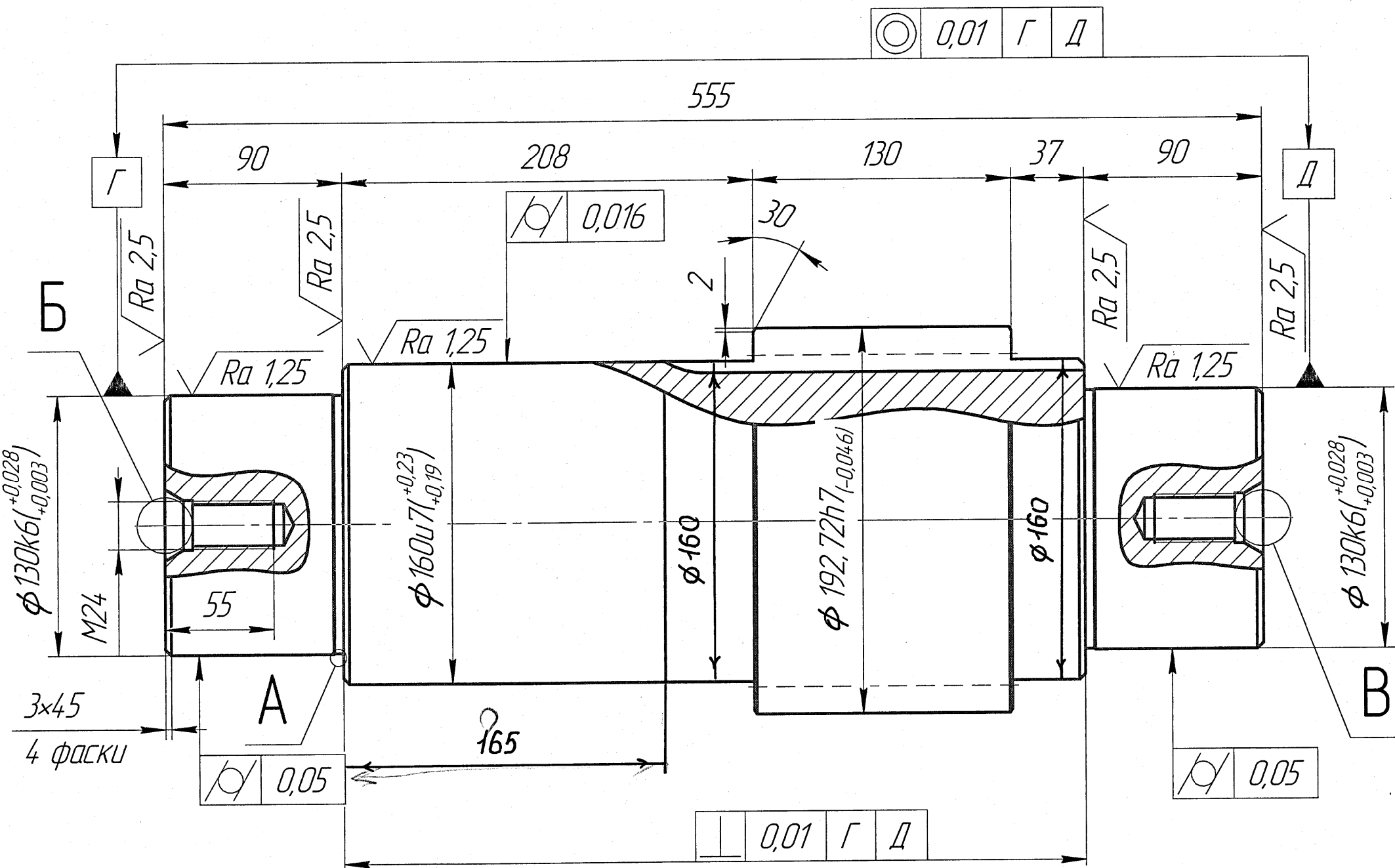
Подп. и дата

Изм. № докл.

Взам. инв. №

Подп. и дата

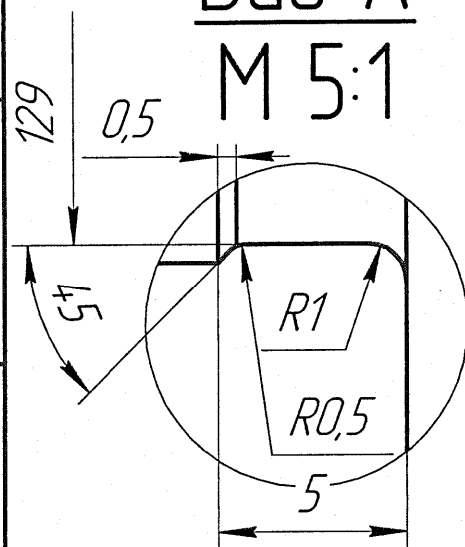
Изм. № подл.



Модуль	m	10
Число зубьев	z	16
Угол наклона зубьев	$\beta$	15
Направление линии зуба	-	левое
Исходный контур	-	ГОСТ 13755-81
Коэффициент смещения	x	+0,4
Степень точности по ГОСТ 1643-81	-	7-Г
Длина общей нормали	W	$79,013_{-0,19}^{-0,07}$
Допуск на радиальное биение зубчатого венца	$F_r$	0,063
Делительный диаметр	d	165,644
Межосевое расстояние	$a_w$	$500_{-0,2}^{+0,036}$
Обозначение чертежа сопряжённого зубчатого колеса		ОГМ - 14558.03

5 НВ.

Вид А  
М 5:1



1. Поверхность зубьев ТВЧ h 1 ... 1,5 НРС 45 ... 50.
2. С торцов вала "поз. Б" и "поз. В" отверстие центровочное F M24 ГОСТ 14034 - 74.
3. Неуказанные предельные отклонения размеров H14, h14,  $\pm \frac{IT14}{2}$ .
4. При зацеплении с сопряжённым колесом линия пятна контакта не менее 60% по высоте и ширине зуба.
5. НВ 220 ... 240.

				ОГМ - 14558.02-изм				
Изм.	Лист	№ докум.	Подп.	Дата	Вал шестерня тихоходной ступени Марабу Редуктор поворота	Лит.	Масса	Масштаб
Разраб.	Толкунов А.Е.	Иванов				~86,6	1:2,5	
Пров.	Ванюкин А.Е.				Лист	Листов	1	
Т.контр.					Сталь 40Х ГОСТ 4542-71	000 "СЗ" ЗАЛИВ"		
Н.контр.					Копировал	Формат А3		
Утв.	Новиков А.М.							